



CHIP•SURFER

ER-SPANNZANGEN FÜR CHIPSURFER

ER-SPANNZANGEN FÜR CHIP•SURFER WECHSELKOPFSYSTEM

- Mono ER-Spannzangen -> robust und flexibel
- Größen ER11 - ER32 für ChipSurfer Ts5 - Ts15
- ER32 zylindrisch mit innerer Kühlmittelzufuhr
- Variable Längen verfügbar
- Kürzere Bauweise gegenüber Kombinationen mit Verlängerungen
- Erhöhte Prozesssicherheit
- Verkürzung von Rüst- und Werkzeugwechselzeiten



Produktbeschreibung

Neue Serie monolithischer Spannzangen mit Ts-Anbindung für das Ingersoll **ChipSurfer** Wechselkopfsystem.

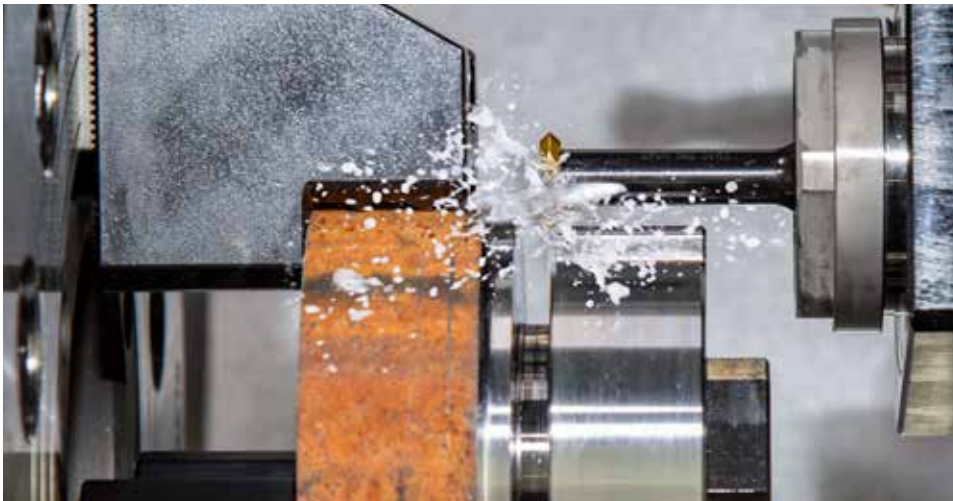
Die Serie wird in den gängigen Größen **ER11/ER16/ER20/ER25** sowie **ER32** für alle TS-Größen **Ts05 - Ts15** zur Verfügung stehen.

Die **ER32-Spannzangen** der zylindrischen Ausführung werden zusätzlich mit **innerer Kühlmittelzufuhr** ausgestattet.

Anwendungsbereich

Anwendung auf allen gängigen Bearbeitungsmaschinen wie Dreh-, Dreh-Fräs-, Fräs-Drehzentren sowie Langdrehmaschinen mit angetriebenen Spindeln und entsprechenden ER-Spannzangenaufnahmesystemen.

Angewendet werden die CS-Mono-Spannzangen auch auf gängigen ER-Spannzangenaufnahmen an Fräsmaschinen und BAZ.



Vorteile

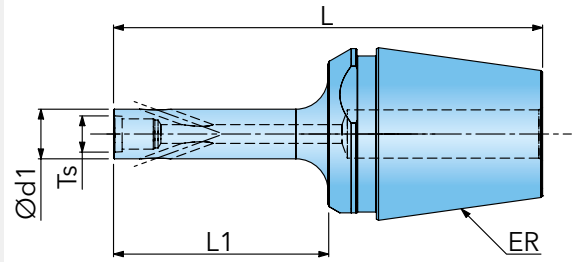
- Mono/solid ER-Spannzangen → robust und stabil
- Von ER11 - ER32
- Ab ER32 mit innerer Kühlmittelzufuhr
- Für ChipSurfer Ts5 - Ts15
- Variable Längen verfügbar
- Kürzere Bauweise gegenüber Kombinationen mit Verlängerungen
- Erhöhte Prozesssicherheit
- Verkürzung von Rüst- und Werkzeugwechselzeiten



CHIPOSURFER ER..SA_ SPANNZANGEN ZYLINDRISCH



DIN 6499

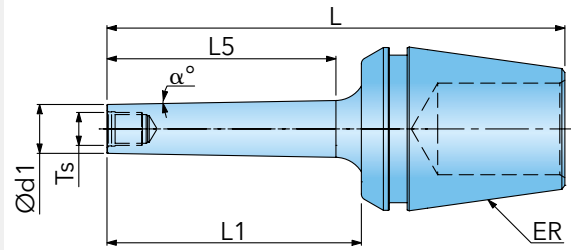


Artikel-Nr.	d1	L	L1	Ts	ER		
ER11T05SA-02	7,6	22	4	T5	11		-
ER11T05SA-05	7,6	28,5	10,5	T5	11		-
ER16T05SA-02	7,6	31,5	4	T5	16		-
ER16T06SA-02	9,2	31,5	4	T6	16		-
ER16T08SA-02	11,6	31,5	4	T8	16		-
ER16T05SA-05	7,6	38	10,5	T5	16		-
ER16T06SA-05	9,2	38	10,5	T6	16		-
ER16T08SA-06	11,6	40,5	14	T8	16		-
ER20T05SA-02	7,6	35,5	4	T5	20		-
ER20T06SA-02	9,2	35,5	4	T6	20		-
ER20T08SA-02	11,6	35,5	4	T8	20		-
ER20T10SA-02	15,3	35,5	4	T10	20		-
ER20T05SA-05	7,6	42	10,5	T5	20		-
ER20T06SA-05	9,2	42	10,5	T6	20		-
ER20T08SA-06	11,6	44,5	13	T8	20		-
ER20T10SA-07	15,3	47,5	16	T10	20		-
ER25T05SA-02	7,6	38	4	T5	25		-
ER25T06SA-02	9,2	38	4	T6	25		-
ER25T06SA-05	9,25	44,5	10,5	T6	25		-
ER25T08SA-02	11,6	38	4	T8	25		-
ER25T08SA-05	11,6	44,5	10,5	T8	25		-
ER25T10SA-02	15,3	38	4	T10	25		-
ER25T10SA-05	15,3	44,5	10,5	T10	25		-
ER25T12SA-02	18,3	38	4	T12	25		-
ER25T12SA-05	18,3	44,5	10,5	T12	25		-
ER32T05SA-10	7,6	65	25	T05	32	✓	0,20
ER32T05SA-20	7,6	80	40	T05	32	✓	0,23
ER32T06SA-10	9,2	65	25	T06	32	✓	0,23
ER32T06SA-20	9,2	80	40	T06	32	✓	0,22
ER32T08SA-10	11,6	65	25	T08	32	✓	0,20
ER32T08SA-20	11,6	90	50	T08	32	✓	0,23
ER32T10SA-10	15,3	65	25	T10	32	✓	0,20
ER32T10SA-20	15,2	90	50	T10	32	✓	0,25
ER32T12SA-10	18,3	65	25	T12	32	✓	0,22
ER32T12SA-20	18,3	90	50	T12	32	✓	0,22

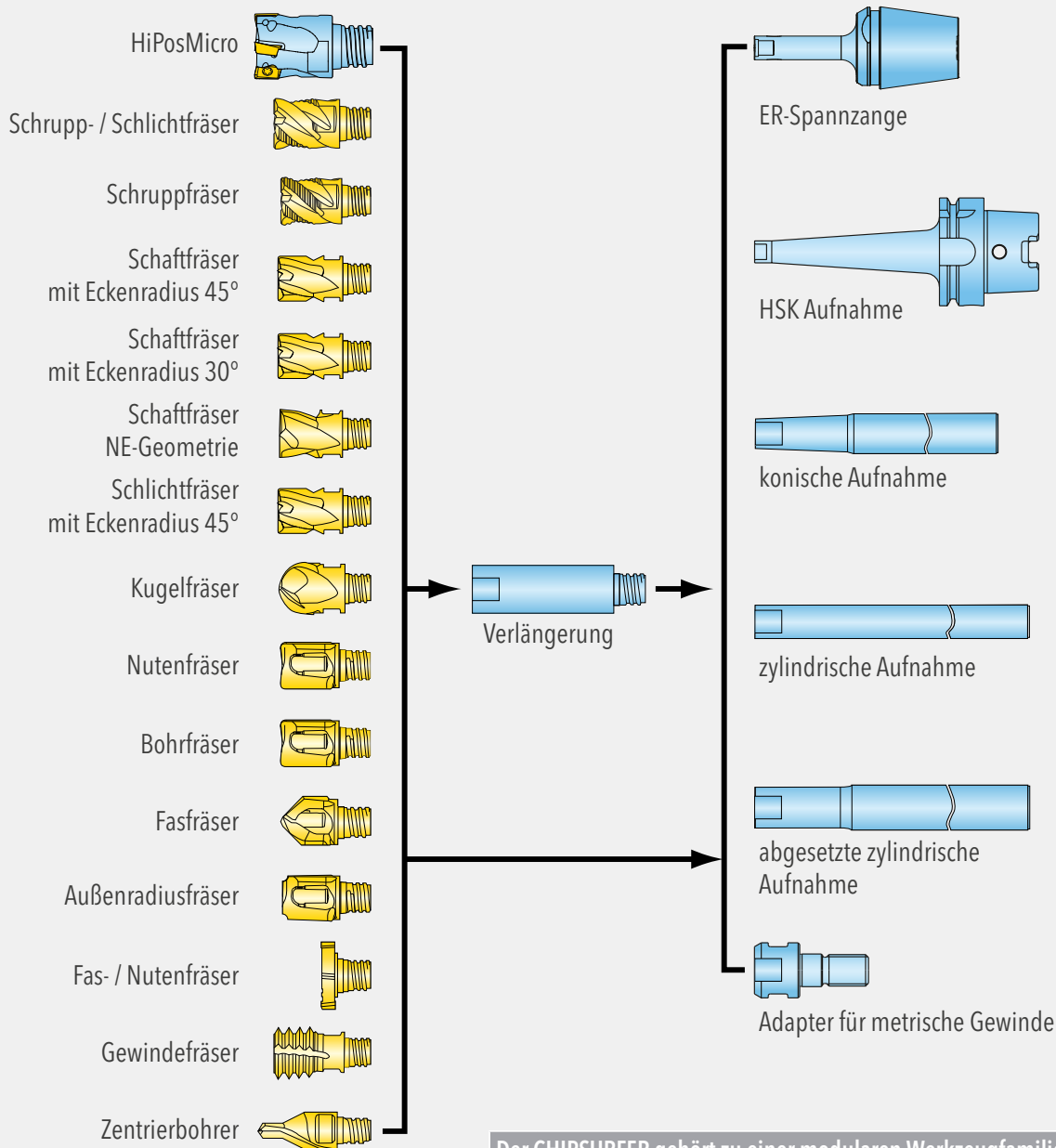
CHIP SURFER ER32.. SPANNZANGEN KONISCH



DIN 6499



Artikel-Nr.	d1	L	L1	L5	α	Ts	ER
ER32T06SA018	9,2	65	25	18	-	T6	32
ER32T06SK022	9,6	65	25	22,3	5	T6	32
ER32T06SK047	9,6	90	50	47,3	5	T6	32
ER32T06SK074	9,6	115	75	74,1	5	T6	32
ER32T06SK045	9,6	90	50	45	1	T6	32



Fräser-Ø	Einschraub- gewinde	Nm
6,4 / 8	T05	7
9,5	T06	10
12,7	T08	15
15,9	T10	28
19	T12	28
25,4	T15	28

Der CHIPSURFER gehört zu einer modularen Werkzeugfamilie, bestehend aus einem Schaft und mehreren austauschbaren Köpfen für die verschiedensten Anwendungen.

- Vor- und Fertigfräsen von 2D- und 3D-Konturen.
- Fräsen von Schultern mit enggezahnten 90° Fräsköpfen.
- Spezielle Nutfräsköpfe für Stahl und Aluminium.
- Sondergeometrien durch neue Sintertechnologie möglich.
- Steife Schraubverbindungen für vibrationsfreies Fräsen und höhere Vorschübe.
- Unterschiedliche Werkzeugschäfte für optimale Konturanpassung.
- Bei dem Wechsel der Köpfe ist auf den Anzug zu achten.
- Planfläche des Kopfes und des Halters müssen plan sitzen.
- Vor Anzug bitte auf Sauberkeit prüfen.

Vorteile:

- Blitzschnelles Austauschen der Fräsköpfe an der Maschine.
- Hohe Wiederhol- und Rundlaufgenauigkeit.

Ingersoll Cutting Tools

Marketing- & Technologie-Standorte

Deutschland

Ingersoll Werkzeuge GmbH

Hauptsitz:

Kalteiche-Ring 21-25
35708 Haiger, Germany
Telefon: +49 (0)2773-742-0
Telefax: +49 (0)2773-742-812
E-Mail: info@ingersoll-imc.de
Internet: www.ingersoll-imc.de

Niederlassung Süd:

Florianstraße 13-17
71665 Vaihingen-Horrheim, Germany
Telefon: +49 (0)7042-8316-0
Telefax: +49 (0)7042-8316-26
E-Mail: horrheim@ingersoll-imc.de

Niederlassung Wulften:

Steinstraße 11
37199 Wulften
Telefon: +49 (0)556-99 55 98-0
Telefax: +49 (0)556-99 55 98-25
E-Mail: wulften@ingersoll-imc.de

USA

Ingersoll Cutting Tools

845 S. Lyford Road
Rockford, Illinois 61108-2749, USA
Telefon: +1-815-387-6600
Telefax: +1-815-387-6968
E-Mail: info@ingersoll-imc.com
Internet: www.ingersoll-imc.com

France

Ingersoll France

22, rue Albert Einstein
F-77420 CHAMPS-sur-MARNE
Telefon: +33 (0) 1 64 68 45 36
Telefax: +33 (0) 1 64 68 45 24
E-Mail: info@ingersoll-imc.fr
Internet: www.ingersoll-imc.fr

