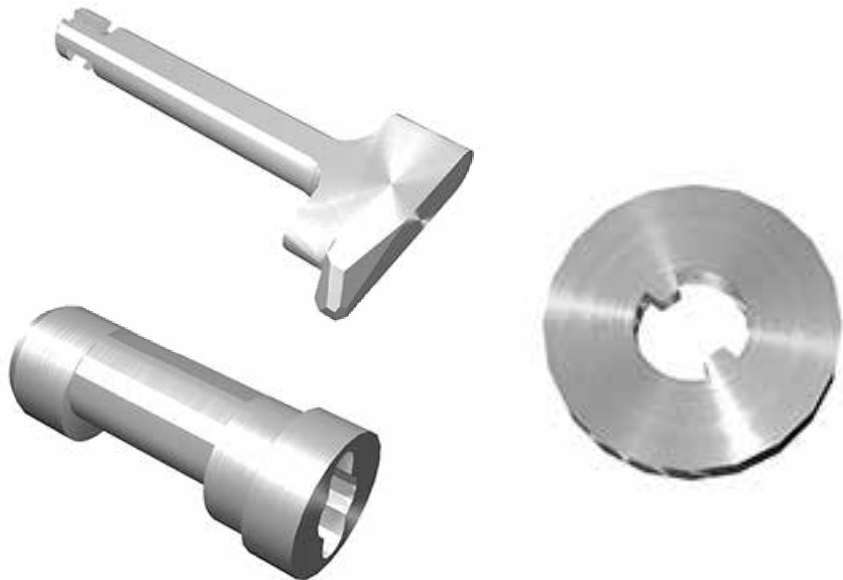


 Markforged



Halle / Hall:	1	Uhrzeit / Time
Maschine / Machine:	X7 / 3D Drucker / 3D Printer	10:00 - 17:30 Uhr
Industrie / Industry:	Maschinenbau / Mechanical engineering	
Bauteil / Workpiece:	Ersatzteile / Spare parts	
Material / Material:	Kunststoff PA6 mit Carbonendlosfasern / Plastic PA6 reinforced with continuous carbon fiber	

 Markforged



Halle / Hall:	1	Uhrzeit / Time
Maschine / Machine:	Metal X / 3D Drucker / 3D Printer	10:00 - 17:30 Uhr
Industrie / Industry:	Präzisionswerkzeuge / Precision tools	
Bauteil / Workpiece:	Ersatzteile / Spare parts (50 x 30 x 15 mm)	
Material / Material:	X5CrNiCuNb16-4 / 1.4542 (17-4)	